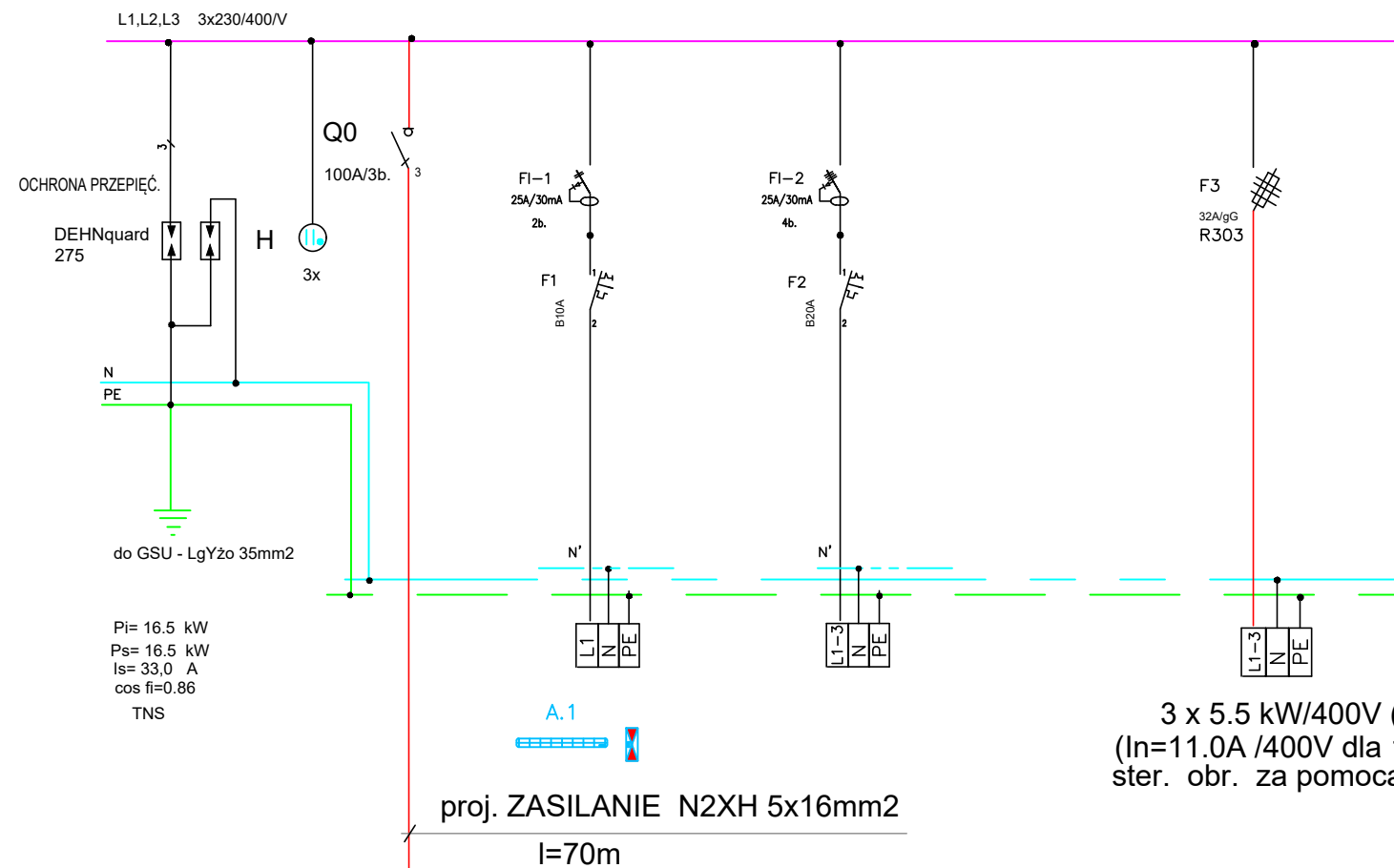
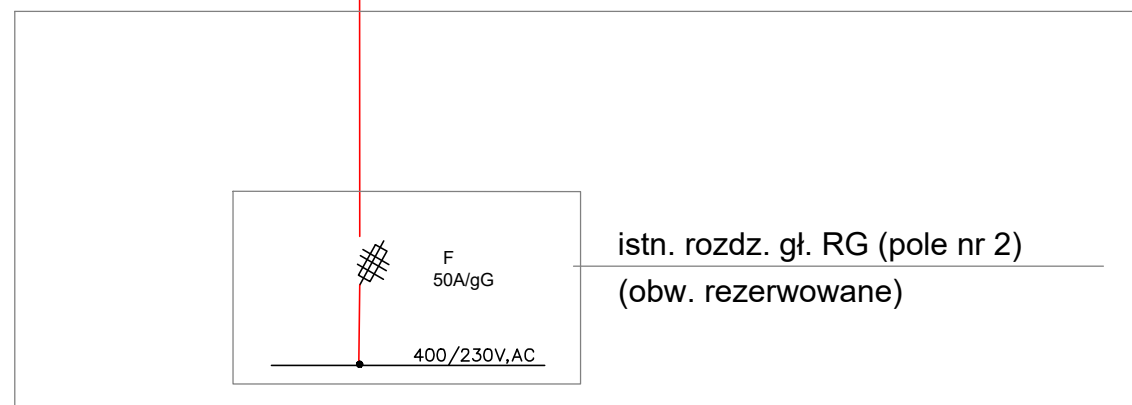
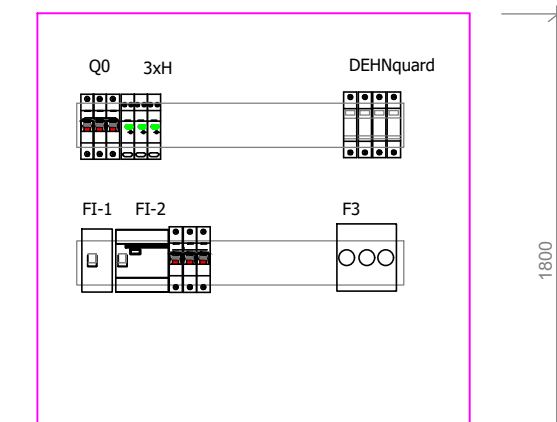


# ROZDZIELNIA "RP"



# ROZDZIELNIA "RP"

- Obudowa natynkowa (2x24mod)  
 IP 55, drzwiczki płaskie pełne, zamek, osłonka



- Zasilanie TNS
- Wyłączniki różnicowo-prądowe typu "AC"
- Na tablicy przewidzieć 20-30% rezerwy miejsca

**SZYBKE WYŁĄCZANIE**

Nr. obw.			1	2	3
Przekrój przewodu [mm <sup>2</sup> ]		N2XH5x16mm <sup>2</sup>	YDYp 3x1.5	YDY 5x2.5	YDY 5x10
Opis obwodu	Ochrona p-przep. Kontrola napięcia	ZASILANIE z rozdzielni RG zabezp. - 50A/gG	Oświetl.pom. techn.	zestaw remont. gn. wt. 1 i 3 faz.	zasilanie zestawu pomp. WILO KOMFORT VARIO COR -3F
Moc kW				2.0	11.0

<b>OBIEKT:</b>	REZERWOWE ŹRÓDŁO ZAOPATRZENIA W WODĘ WRAZ Z INSTALACJĄ ZMIĘKCZANIA WODY DLA KLINICZNEGO CENTRUM POŁOŻNICTWA W OPOLE
<b>ADRES</b>	45-066 OPOLE, UL.REYMONTA 8 Całość inwestycji zlokalizowana jest na następującej działce:12/1 Jednostka ewidencyjna: m.Opole, obręb: Opole, arkusz mapy 46.

## SCHEMAT ROZDZIELNI "RP"

Funkcja	Imię i nazwisko	Specjaln.	Nr uprawn. bud.	Podpis
Projektant elektr.	inż. Lech Kolanko	elektr.	77/77/Op.	
<b>Skala: 1:-</b>	<b>Data opracowania: październik 2020r.</b>		<b>Rys. nr E-2</b>	